

# BLIZZARD

LUFTECHNIK

## ТЕХНИЧЕСКИЙ ПАСПОРТ

Датчик CO<sub>2</sub> E-bus

## СОДЕРЖАНИЕ :

1. Общая информация о датчике CO <sub>2</sub> E-bus .....	2
2. Подключение датчика CO <sub>2</sub> к вентустановке Blizzard L1 RE .....	4
3. Подключение датчика CO <sub>2</sub> к вентустановке Blizzard L1 RS .....	4
4. Настройка датчика CO <sub>2</sub> .....	5
5. Настройка датчика CO <sub>2</sub> на вентустановке .....	6
6. Проверка значений CO <sub>2</sub> на вентустановке .....	6
7. Функция светодиода на датчике CO <sub>2</sub> .....	7
8. Неисправность .....	7
9. Гарантия .....	8
10. Контакт .....	8
11. Гарантийный талон .....	9

# 01

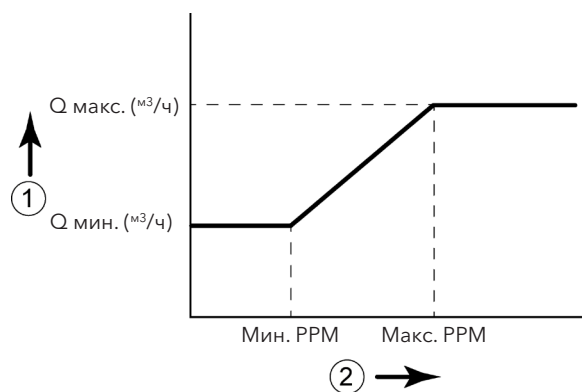
## ОБЩАЯ ИНФОРМАЦИЯ О ДАТЧИКЕ CO<sub>2</sub> E-BUS

Датчик CO<sub>2</sub> E-bus можно подключать ко всем вентустановкам Blizzard L1 RE/RS в модификации «Plus». К одной вентустановке можно подключить не более 4 датчиков CO<sub>2</sub> E-bus.

Датчики CO<sub>2</sub> E-bus обеспечивают оптимальную интенсивность вентиляции в помещении, автоматически регулируя скорость потока воздуха в зависимости от содержания в воздухе CO<sub>2</sub>. При этом, интенсивность работы определяется датчиком, который демонстрирует самый высокий уровень CO<sub>2</sub>. Датчик(и) CO<sub>2</sub> только регулируют

интенсивность работы вентустановки в случае, когда переключатель положения/регулятор потока воздуха находится в положении 1, 2 или 3. Если регулятор находится в положении 0 или нерабочем режиме (символ вентилятора), то датчик CO<sub>2</sub> не работает.

В зависимости от установленного значения PPM (частей CO<sub>2</sub> на миллион) датчик CO<sub>2</sub> E-bus переключает производительность вентустановки между значением ступени 1 (минимальный уровень воздухообмена) и ступени 3 (высокий уровень, залповое проветривание).



1 = производительность, м<sup>3</sup>/ч

2 = значение датчика CO<sub>2</sub> E-bus, PPM

Q мин. = ступень 1;

например, для вентустановки Blizzard L1 RE450 = 100 м<sup>3</sup>/ч

Q макс. = ступень 3;

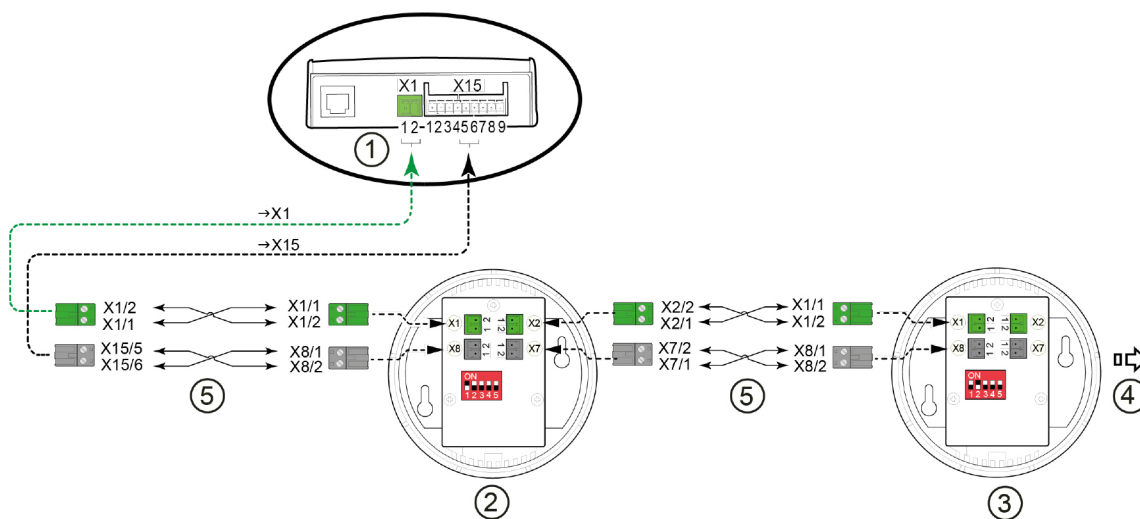
например, для вентустановки Blizzard L1 RE450 = 300 м<sup>3</sup>/ч

Мин. PPM = минимальное (установленное) значение PPM;  
например, Blizzard L1 RE450 = 400 част./млн

Макс. PPM = максимальное (установленное) значение PPM;  
например, Blizzard L1 RE450 = 1200 част./млн

# 02

## ПОДКЛЮЧЕНИЕ ДАТЧИКА CO<sub>2</sub> К ВЕНТУСТАНОВКЕ BLIZZARD L1 RE

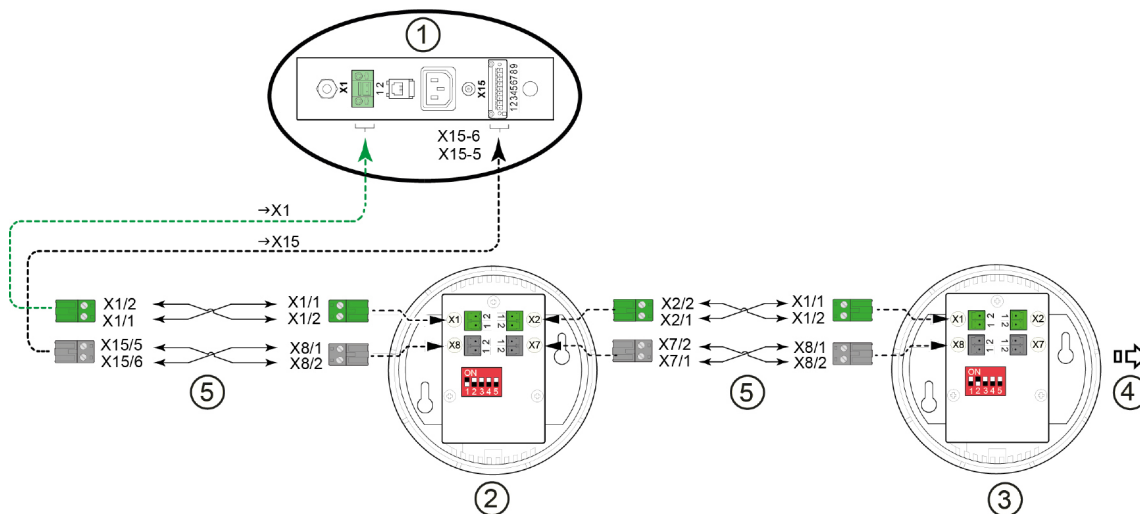


- 1 = вентиустановка Blizzard L1 RE
- 2 = первый подключенный датчик CO<sub>2</sub>
- 3 = второй подключенный датчик CO<sub>2</sub>

- 4 = по усмотрению, 3-й и 4-й подключенные датчики CO<sub>2</sub> (можно подключить не более 4 датчиков CO<sub>2</sub>)
- 5 = 2-жильный кабель управления (зеленые штекеры = подключение eBus; черные штекеры = 24 В).

# 03

## ПОДКЛЮЧЕНИЕ ДАТЧИКА CO<sub>2</sub> К ВЕНТУСТАНОВКЕ BLIZZARD L1 RS

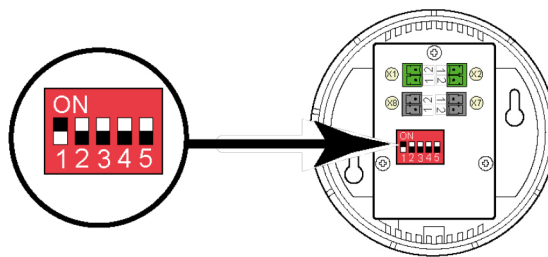


- 1 = вентиустановка RS
- 2 = первый подключенный датчик CO<sub>2</sub>
- 3 = второй подключенный датчик CO<sub>2</sub>

- 4 = по усмотрению, 3-й и 4-й подключенные датчики CO<sub>2</sub> (можно подключить не более 4 датчиков CO<sub>2</sub>)
- 5 = 2-жильный кабель управления (зеленые штекеры = подключение eBus; черные штекеры = 24 В).

# 04 НАСТРОЙКА ДАТЧИКА CO<sub>2</sub>

Датчики CO<sub>2</sub> оснащены пятью DIP-переключателями на задней панели. Установите DIP-переключатели в соответствии с приведенной ниже таблицей таким образом, чтобы каждый датчик CO<sub>2</sub> имел свою уникальную комбинацию настроек.



**DIP-переключатель**

Датчик	1	2	3	4	5
Датчик CO <sub>2</sub> 1	ВКЛ	ВЫКЛ	ВЫКЛ	ВЫКЛ	ВЫКЛ
Датчик CO <sub>2</sub> 2	ВЫКЛ	ВКЛ	ВЫКЛ	ВЫКЛ	ВЫКЛ
Датчик CO <sub>2</sub> 3	ВКЛ	ВКЛ	ВЫКЛ	ВЫКЛ	ВЫКЛ
Датчик CO <sub>2</sub> 4	ВЫКЛ	ВЫКЛ	ВКЛ	ВЫКЛ	ВЫКЛ

Рекомендуется пометить датчики CO<sub>2</sub> после установки DIP-переключателей (например, записав номер водостойким маркером на внутренней стороне датчика CO<sub>2</sub>) и указать в нижеприведенной таблице где будет размещен

соответствующий датчик CO<sub>2</sub>. Затем при считывании значений PPM датчиков CO<sub>2</sub> будет легко определить, к какой зоне относится считываемое значение.

**Зона, в которой размещен датчик CO<sub>2</sub>**

Датчик CO<sub>2</sub> 1

Датчик CO<sub>2</sub> 2

Датчик CO<sub>2</sub> 3

Датчик CO<sub>2</sub> 4

# 05

## НАСТРОЙКА ДАТЧИКА CO<sub>2</sub> НА ВЕНТУСТАНОВКЕ

Чтобы активировать подключенный(е) датчик(и) CO<sub>2</sub>, настройка датчика(ов) CO<sub>2</sub> должна быть установлена на «ВКЛ» в меню настроек соответствующей вентустановки. Чтобы изменить настройки в меню настроек, см. Инструкции по установке соответствующего устройства.

При необходимости в меню настроек также можно установить минимальные и максимальные значения PPM для управления датчиками CO<sub>2</sub>.

### Настройки CO<sub>2</sub> для вентустановок Blizzard L1 RE/RS

Описание	Заводская настройка	Диапазон значений
Включение и выключение датчика CO <sub>2</sub> eBus	ВЫКЛ	ВКЛ - ВЫКЛ
Мин. PPM для датчика CO <sub>2</sub> eBus 1	400	
Макс. PPM для датчика CO <sub>2</sub> eBus 1	1200	
Мин. PPM для датчика CO <sub>2</sub> eBus 2	400	
Макс. PPM для датчика CO <sub>2</sub> eBus 2	1200	
Мин. PPM для датчика CO <sub>2</sub> eBus 3	400	400 - 1200
Макс. PPM для датчика CO <sub>2</sub> eBus 3	1200	
Мин. PPM для датчика CO <sub>2</sub> eBus 4	400	
Макс. PPM для датчика CO <sub>2</sub> eBus 4	1200	

# 06

## ПРОВЕРКА ЗНАЧЕНИЙ CO<sub>2</sub> НА ВЕНТУСТАНОВКЕ

В меню вентустановки или на пульте Air Control можно считывать значения подключенных датчиков CO<sub>2</sub>, а также можно проверять правильность работы подключенных датчиков CO<sub>2</sub>.

Для получения дополнительной информации о меню считывания см. Технический паспорт соответствующего устройства Blizzard L1 RE или RS.

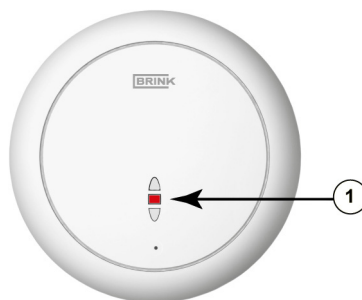
Изменение настроек в меню вентустановки невозможно.

Меню считывания в Blizzard L1 RE и RS:

Шаг № считываемое значение	Описание считываемого значения	Ед.изм.
10	Считывание датчика CO <sub>2</sub> 1	част./млн
11	Считывание датчика CO <sub>2</sub> 2	част./млн
12	Считывание датчика CO <sub>2</sub> 3	част./млн
13	Считывание датчика CO <sub>2</sub> 4	част./млн

# 07 ФУНКЦИЯ СВЕТОДИОДА НА ДАТЧИКЕ CO<sub>2</sub>

На передней панели датчика CO<sub>2</sub> установлен красный светодиод, который выполняет следующие функции:



1 = красный светодиод на передней панели датчика CO<sub>2</sub>

## Светодиод на датчике CO<sub>2</sub>

## Описание

Светодиод постоянно горит:	Датчик CO <sub>2</sub> неисправен.
Светодиод постоянно выключен:	Датчик CO <sub>2</sub> выключен (нет питания) или работает нормально.
Светодиод загорается и медленно гаснет каждые 4 секунды:	Датчик CO <sub>2</sub> прогревается на этапе увеличения мощности.
Светодиод горит красным в течение короткого периода каждые полсекунды:	Датчик обнаружил неисправность или он не считывается на eBus, т.е. у него нет подключения к eBus или устройство рекуперации тепла не настроено для считывания датчиков CO <sub>2</sub> или регулятор потребления 2.0 не обнаруживает датчик CO <sub>2</sub> .
Светодиод мигает; индикатор долго горит и коротко гаснет каждые 2 секунды	Это режим поиска. Его можно использовать в регуляторе потребления 2.0 для упрощения процесса поиска нужного датчика при его назначении в зону с помощью блока управления.

# 08 НЕИСПРАВНОСТЬ

При возникновении проблемы с датчиком CO<sub>2</sub> на вентустановке Blizzard L1 RE/RS, на экране появится сообщение об ошибке E109

## Код неисправности

## Описание

152	Датчик необходимо заменить.
160	Плохое внутреннее соединение с чувствительным элементом.
161	Неисправен чувствительный элемент.

Сообщение об ошибке также может отображаться с помощью красного светодиода на передней панели датчика CO<sub>2</sub> (→ [Функция светодиода на датчике CO<sub>2</sub>](#) страница 7).

## 9 ГАРАНТИЯ

На оборудование Блиццард Люфттехник предоставляется гарантия 2 года, на аксессуары – 1 год. Датчик CO<sub>2</sub> является аксессуаром для вентиляционных установок с рекуперацией тепла Blizzard. Гарантия действует при условии соблюдения требований, указанных в настоящем техпаспорте.

## 10 КОНТАКТ

Blizzard Lufttechnik GmbH, Neuer Wall 50, Hamburg, D-20354, Germany

Büro Ost: Unter den Linden 21, Berlin, D-10117, Germany

Представительство Blizzard Lufttechnik GmbH в России и странах СНГ.

Телефон: +7 495 22 11 911

[WWW.BLIZZARD-LT.RU](http://WWW.BLIZZARD-LT.RU)



# 11 ГАРАНТИЙНЫЙ ТАЛОН

**Уважаемый покупатель!**

Благодарим Вас за покупку Датчика CO<sub>2</sub>. Перед началом эксплуатации рекомендуем Вам ознакомиться с Техническим паспортом.

**Гарантийные обязательства**

Предоставляется гарантия безупречной работы модуля и его компонентов, отсутствие заводских дефектов в течение следующего периода:

Наименование оборудования	Гарантийный срок
Датчик CO <sub>2</sub>	1 год

При обнаружении производственного дефекта компания-продавец бесплатно произведет ремонт датчика. Ремонт осуществляется в сервисном центре поставщика. Доставка оборудования в сервисный центр и его возврат осуществляется за счет покупателя. Сервисный вызов оплачивается по тарифам сервисной компании.

#### **Условия действия гарантии**

Производитель предоставляет гарантию на отсутствие заводского брака, а также безупречную работу Датчика CO<sub>2</sub> при условии его использования/эксплуатации по назначению. Гарантийные обязательства не действуют в случае нарушения правил транспортировки и хранения оборудования, которые привели к его выходу из строя.

#### **Порядок сервисного обращения**

1. Незначительную проблему Вы можете решить самостоятельно.
2. Если проблему решить не удалось, обратитесь в компанию, которая продала и установила Вам аксессуар Blizzard.
5. Обратитесь в Представительство Blizzard Lufttechnik в России и СНГ по телефону +7 (495) 22 11 911, [WWW.BLIZZARD-LT.RU](http://WWW.BLIZZARD-LT.RU)

## ОБОРУДОВАНИЕ

Тип оборудования:

---

Заводской номер:

---

Номер талона:

## ПОКУПАТЕЛЬ

Данные о покупателе:

---

Адрес установки:

---

Телефон:

---

Подпись:

## ПРОДАВЕЦ

Название компании:

---

Контактные данные:

---

Дата продажи:

---

Подпись:

## СЕРВИСНЫЕ ЗАПИСИ

# 01

Дата:

---

Сервисная компания:

---

Контакт сервисной компании:

---

Выполненные работы:

---

Подпись представителя сервисной компании:

---

Подпись заказчика:

# 02

Дата:

---

Сервисная компания:

---

Контакт сервисной компании:

---

Выполненные работы:

---

Подпись представителя сервисной компании:

---

Подпись заказчика:

---

# 03

Дата:

---

Сервисная компания:

---

Контакт сервисной компании:

---

Выполненные работы:

---

Подпись представителя сервисной компании:

---

Подпись заказчика:

---

# 04

Дата:

---

Сервисная компания:

---

Контакт сервисной компании:

---

Выполненные работы:

---

Подпись представителя сервисной компании:

---

Подпись заказчика:

BLIZZARD  
LUFTECHNIK